

CI2 : Découverte des appareils et de la connectique
TP4-DR : Lecteur Enregistreur DVD HDD LG RHT297H

Objectifs :

- Recueillir les informations relatives à l'exploitation et aux caractéristiques des matériels (C1-1).
- Identifier un élément (C2-1).
- Prendre connaissance et appliquer la procédure (C6-1).
- Renseigner un compte-rendu (C6-2).

On donne :

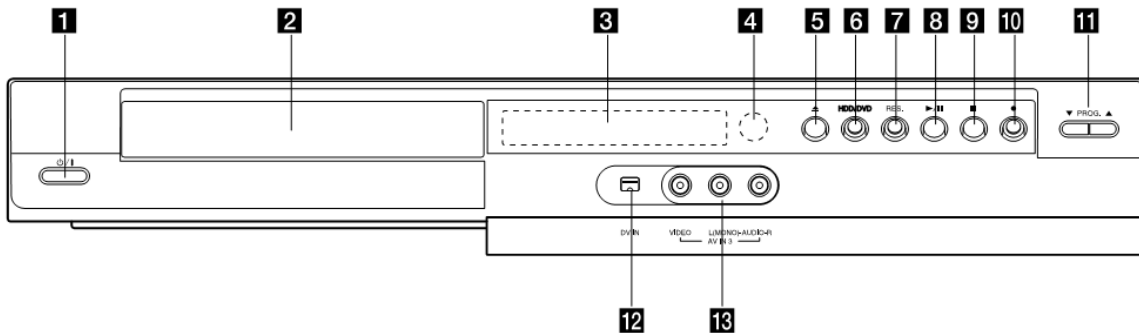
- Le lecteur enregistreur LG RHT297H.
- La télécommande du lecteur enregistreur LG RHT297H.
- Une télévision.
- Un câble péritel.
- Le mode d'emploi constructeur sous forme PDF.
- Un fichier DivX présent sur le disque dur de l'appareil.
- Plusieurs fichiers JPEG présents sur le disque dur de l'appareil.
- 1 fichier MP3 présent sur le disque dur de l'appareil.
- 1 DVD +RW.
- 1 DVD (film).

Vous êtes embauché par LG pour répondre aux questions des clients et pour leur faire des démonstrations sur le lecteur enregistreur DVD RHT297H. Vous vous trouvez dans un magasin de produits multimédia. Un client vous demande de :

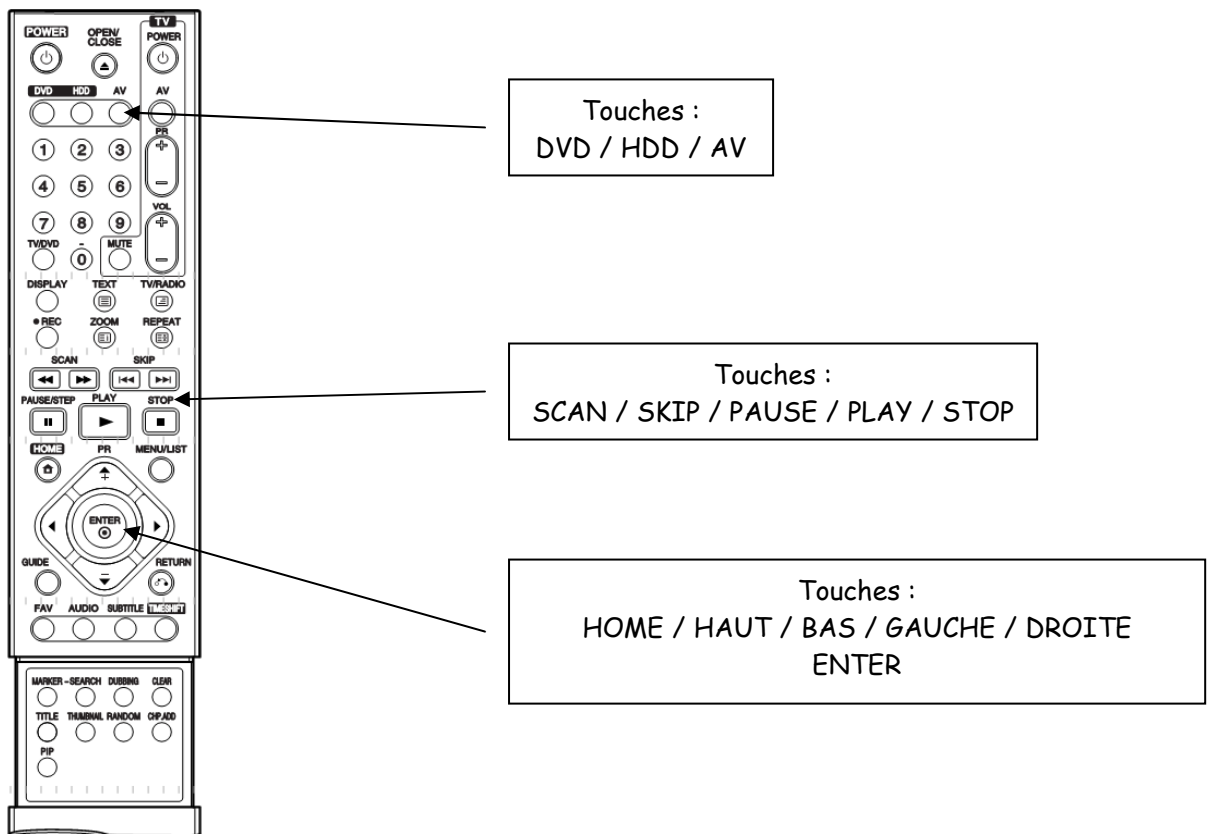
Description générale

- 1) Décrire le lecteur enregistreur DVD RHT297H. A quoi sert cet appareil ?
Quelles sont ses caractéristiques générales ?
- 2) Quels sont les différents types de disques que peut lire cet appareil ?

3) Décrire le panneau avant de l'appareil :



4) Décrire les fonctions suivantes présentes sur la télécommande :



5) Réaliser le schéma de câblage de système TV et Le lecteur enregistreur LG RHT297H. Nommer les connectiques utilisées

Fonctionnement général

Visionnage de la télévision

- 1) Suivre les procédures expliquées pages 28 et 29 pour afficher un programme TV la télévision et pour changer de chaîne. Utiliser les trois méthodes différentes :
 - Appui sur une touche du pavé numérique de la télécommande.
 - Utilisation du « guide des programmes ».
 - Utilisation de la « liste des programmes ».
- 2) Suivre la procédure (page 30) sur l'utilisation du télétexte. Expliquer l'intérêt du télétexte.

Fonction de lecture

- 1) Lister les différents formats lisibles par l'appareil.
- 2) Ecrire puis effectuer la procédure permettant de lire un DVD.
- 3) Ecrire puis effectuer la procédure permettant de lire un fichier DivX présent sur le disque dur.
- 4) Ecrire puis effectuer la procédure permettant de lire des fichiers JPEG présents sur le disque dur sous forme de diaporama.
- 5) Peut-on écouter de la musique tout en visionnant le diaporama ? Si oui, effectuer la démonstration.

Fonction enregistrement

- 1) Expliquer l'intérêt de l'option « Timeshift ». Effectuer la démonstration de cette option.
- 2) Suivre la procédure (page 44) permettant d'enregistrer un programme TV sur le disque dur. Enregistrer environ 1 minute du programme diffusé par BFM TV. Visualiser cet enregistrement.

- 3) Suivre la procédure (page 45) permettant de programmer l'enregistrement d'un programme TV sur le disque dur. Programmer l'enregistrement de 5 minutes du programme diffusé par iTV. Visualiser cet enregistrement.

Fonction d'édition

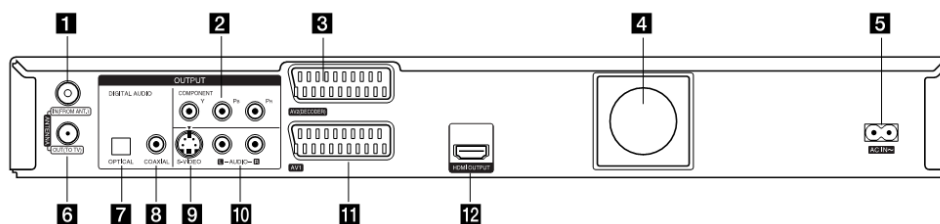
- 1) Ecrire puis effectuer la procédure permettant de nommer les 2 fichiers enregistrés précédemment en « votrenom1 » et « votrenom2 ».
- 2) Ecrire puis effectuer la procédure permettant de combiner les 2 fichiers enregistrés précédemment « votrenom1 » et « votrenom2 ». Vous le nommerez « votrenom3 ».

Fonction de copie et de suppression

- 1) Ecrire puis effectuer la procédure permettant de copier « votrenom3 » vers un DVD +RW.
- 2) Effacer sur le disque dur le fichier « votrenom3 »
- 3) Formater le DVD+RW.

Connectique

- 1) Décrire les branchements possibles à l'arrière de cet appareil



- 2) Décrire la connectique Péritel.