

**CI2 : Découverte des appareils et de la connectique  
TP2-DR : Caméscope numérique SONY DCR-SR32**

**Objectifs :**

- Recueillir les informations relatives à l'exploitation et aux caractéristiques des matériels (C1-1).
- Identifier un élément (C2-1).
- Prendre connaissance et appliquer la procédure (C6-1).
- Renseigner un compte-rendu (C6-2).

**On donne :**

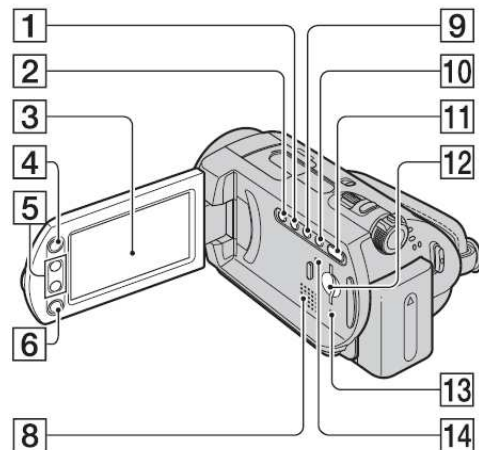
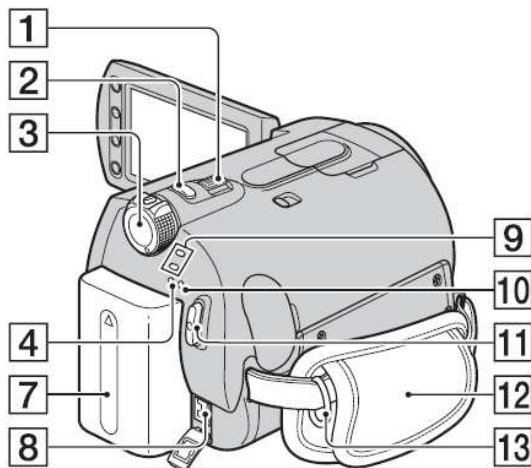
- Le caméscope numérique SONY DCR-SR32.
- Le mode d'emploi constructeur sous forme PDF.

*Vous êtes embauché par Sony pour répondre aux questions des clients et pour leur faire des démonstrations sur le caméscope SONY DCR-SR32. Vous vous trouvez dans un magasin de produits multimédia. Un client vous demande :*

**Description générale**

- 1) A quoi peut servir le caméscope numérique ?
- 2) Quels sont les accessoires fournis avec le caméscope numérique SONY DCR-SR32 ?
- 3) Quelles sont les deux méthodes pour recharger le caméscope ? Donner une explication écrite et faire un schéma des différents branchements.
- 4) Quelles sont les précautions à prendre pour prolonger la durée de vie de la batterie ?

- 5) Que faut-il faire pour vérifier l'autonomie de la batterie ? Si le caméscope affiche une autonomie de 50%, pendant combien de temps peut-on approximativement filmer ?
- 6) Décrire le caméscope numérique en détaillant les différents boutons :



- 7) A quoi sert le mode « Easy Handycam » ?
- 8) Mettre l'appareil dans ce mode puis réaliser un enregistrement d'une durée de 30 secondes.
- 9) Visualiser cet enregistrement vidéo.
- 10) Toujours en se servant du mode « Easy Handycam », réaliser dix enregistrements d'images fixes (photos).
- 11) Visualiser ces enregistrements d'images fixes (photos).

### **Fonctionnement général (Le mode « Easy Handycam » est enlevé)**

#### **A- Opérations d'enregistrement**

- 1) Quelles sont les précautions à prendre lors d'une phase d'enregistrement ?
- 2) Avant de commencer l'enregistrement, expliquer comment doit-on faire pour vérifier l'espace disponible sur le disque dur.

3) Nous souhaitons effectuer un enregistrement

- en haute qualité,
- sans utilisation du zoom numérique
- avec utilisation du mode steadyshot
- afficher les informations enregistrées (données caméscope) pendant la prise de vue.

Donner la procédure à suivre pour programmer le caméscope (pour que le client puisse refaire la programmation quand il sera retourné chez lui) puis effectuer un enregistrement de 30 secondes.

4) Nous souhaitons effectuer un enregistrement

- en qualité standard,
- sans utilisation du mode steadyshot
- afficher les informations enregistrées (date et heure) pendant la prise de vue.
- Mise au point automatique.
- Sélection scène « plage »

Donner la procédure à suivre pour programmer le caméscope (pour que le client puisse refaire la programmation quand il sera retourné chez lui) puis effectuer un enregistrement de 30 secondes.

### **B- Opérations de lecture**

1) Donner la procédure nécessaire pour lire une séquence vidéo préalablement enregistrée. Effectuer la démonstration au client.

2) Donner la procédure nécessaire pour visualiser plusieurs images fixes (photos) en diaporama. Effectuer la démonstration au client.

### **C- Suppression des données**

1) Donner la procédure nécessaire pour supprimer une séquence vidéo. Effectuer la suppression.

2) Donner la procédure nécessaire pour formater le disque dur. Effectuer le formatage du disque dur.

**Connectique**

- 1) Quel sont les cordons livrés avec l'appareil ?
- 2) A quoi permettent-ils de raccorder l'appareil ?
- 3) Décrire la connectique RCA stéréo + RCA Vidéo composite (cordon avec les 3 fiches jaune, blanc, rouge).